

省エネ・CO2排出削減・地球温暖化防止に貢献する
バグフィルター集塵機用パイロットバルブ



日本総代理店

EDI Japan 株式会社

■ 特徴

高い耐久性

耐久性が高く、100万回の動作テストをクリアしています。IP65を取得した屋外使用可能モデルを標準ラインナップしています。

様々な配線方式に対応

使用現場に最適な配線方式を選択可能です。配線作業の手間を減らします。

豊富な電圧ラインナップ

GOYEN製のパイロットバルブは様々な電圧に対応可能です。(電気仕様表参照)

■ 配線方式

配線方式	端子台接続	リード線接続	DIN端子接続	コンジット接続
使用環境	屋内		屋内・屋外	

■ 仕様

代表型式	RCA3D0	RCA3D1
使用流体	空気または不活性ガス	
接続口径	1/8"	
ネジ規格	NPT	Rp
周囲温度(°C)	-40~82	
使用圧力範囲(kPa)	0~860	
オリフィス径(mm)	3.2	
材質	ボディ	アルミダイキャスト
	Oリング	ニトリル
	プランジャー	430FR(ステンレス鋼合金)
	フェルール	305SS
推奨ON時間(ms)	50~500	
推奨インターバル時間(分)	1分以上	
補修部品	K0380(ソレノイドキット)	

■電気仕様

電気仕様	配線方式	電気仕様コード
AC 200/240V 50/60 Hz	端子台接続	330
AC 100/120V 50/60 Hz		331
AC 24V 50/60 Hz		332
DC 240V		333
DC 110V		334
DC 48V		335
DC 24V		336
DC 12V		337
AC 200/240V 50/60 Hz	リード線接続	340
AC 100/120V 50/60 Hz		341
AC 24V 50/60 Hz		342
DC 24V		343
DC 12V		344
AC 200/240V 50/60 Hz	DIN端子接続	300
AC 100/120V 50/60 Hz		301
AC 24V 50/60 Hz		302
DC 110 V		303
DC 48 V		304
DC 24 V		305
DC 12V		306
AC 200/240V 50/60 Hz	コンジット接続	310
AC 100/120V 50/60 Hz		311
AC 24V 50/60 Hz		312
DC 24 V		313
DC 12 V		314

■型式

RCA3D -

ネジ規格 電気仕様コード
 0=NPT
 1=Rp

例) RCA3D1-331

ネジ規格Rp、端子台接続、AC100/120V 50/60 Hz

ネジ規格の判別方法

パイロットバルブIN側接続口に刻印があります。

NPT規格	“A”マーク刻印あり
Rp規格	“A”マーク刻印なし



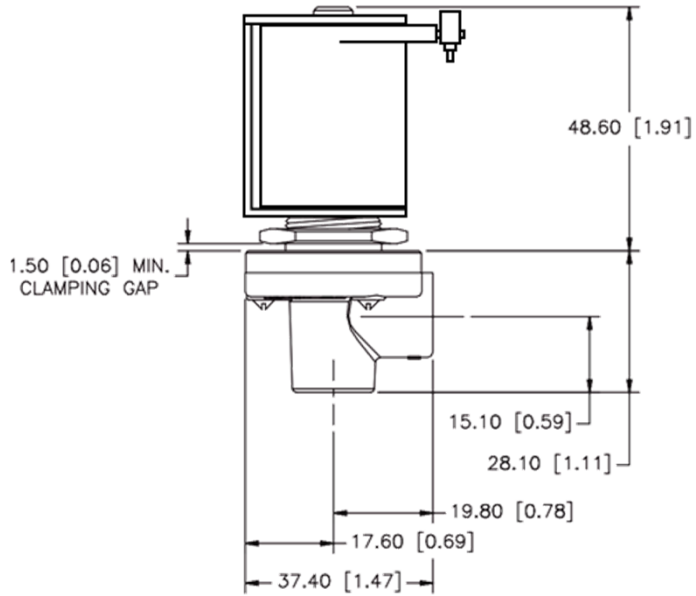
特殊仕様パイロットバルブ

3D2-PM/722B (ホソカワミクロン製集塵機用)

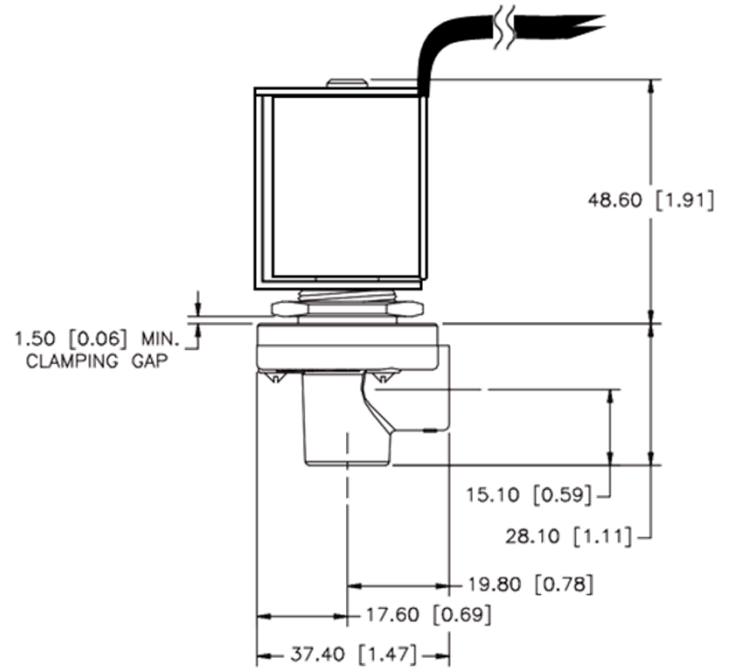


■ 寸法

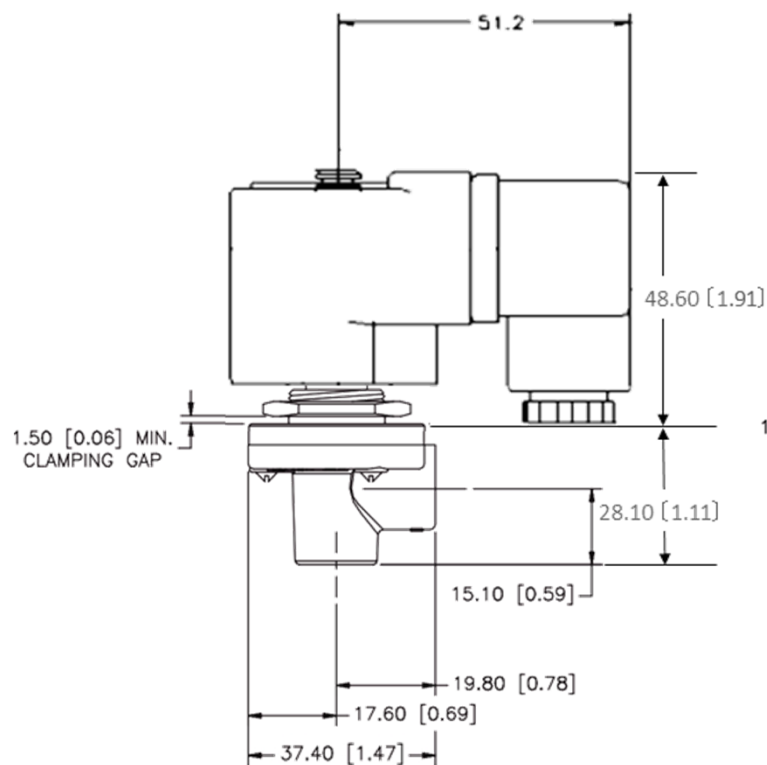
端子台接続



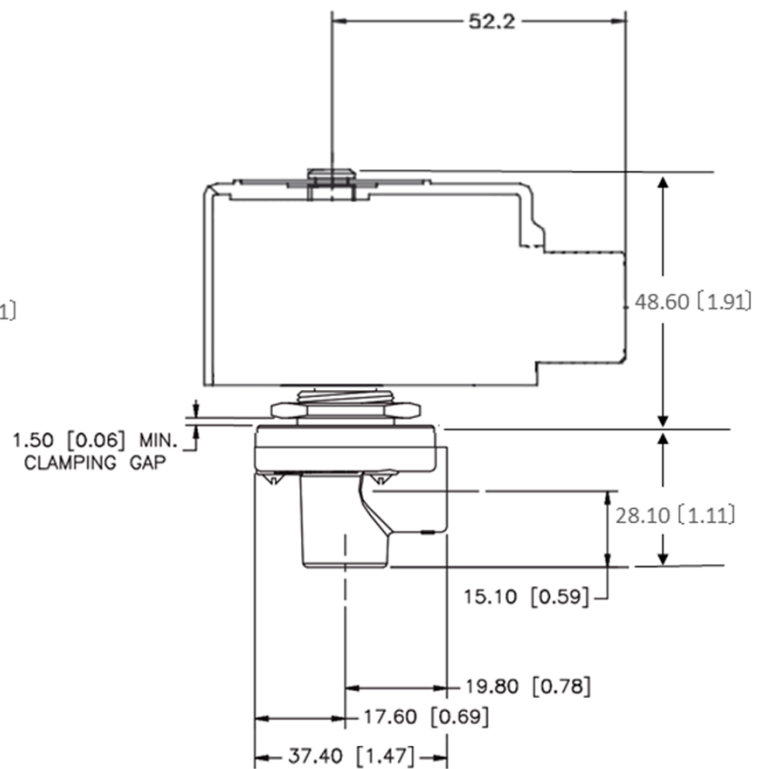
リード線接続



DIN端子接続



コンジット接続



■特徴

簡単に取り付けが可能

バルブに直接ねじ込み、配線するだけで使用が可能です。

サイレンサー機能を搭載

シュラウド内部に排気ポートがあるため、小排気音です。



■仕様

使用流体	空気または不活性ガス	
接続口径	1/8"	
ネジ規格	R	
周囲温度(°C)	-40~82	
使用圧力範囲(kPa)	0~860	
材質	ボディ	アルミダイキャスト
	Oリング	ニトリル
	プランジャー	430FR(ステンレス鋼合金)
	フェルール	305SS
推奨ON時間(ms)	50~500	
推奨インターバル時間(分)	1分以上	
適合パルスジェットバルブ	4シリーズバルブ、RCA35Tバルブ	
補修部品	K0380(ソレノイドキット)	

■型式

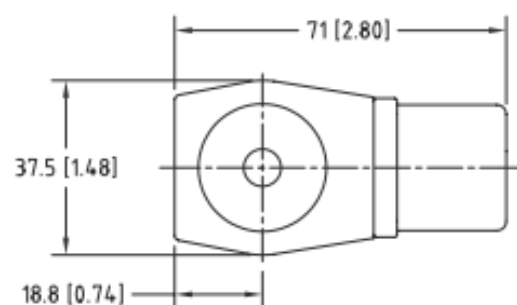
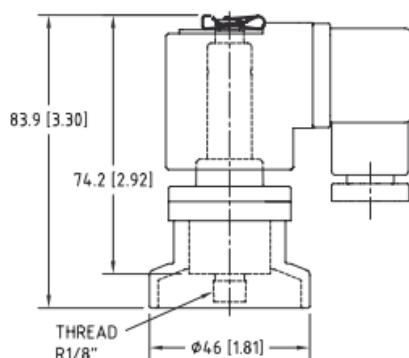
RCA3DM -

電気仕様コード(P2参照)
300~306(DIN端子接続のみ)

例) RCA3DM-300

ネジ規格R, AC200/240V 50/60 Hz

■寸法



■特徴

省スペース設計

ボックスサイズが3種類から選択できるため、無駄なスペースが発生しません。

寒冷地でも使用可能

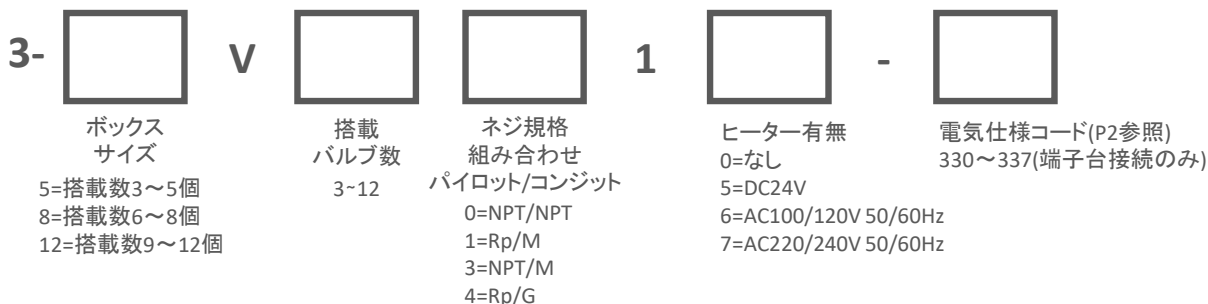
エンクロージャー内にヒーターの搭載が可能です。
(3-8V、3-12Vエンクロージャーにオプションで搭載可能です)



■仕様

使用流体		空気または不活性ガス
最大電磁弁搭載数		12
接続口径	パイロット接続	1/8"
	コンジット接続	3/4"
ネジ規格	パイロット接続	NPT または Rp
	コンジット接続	NPT または M または G
周囲温度(°C)		-40～180
使用圧力範囲(kPa)		0～860
オリフィス径(mm)		3.2
材質	ボディ	アルミダイキャスト
	パイロットバルブボディ	アルミダイキャスト
	Oリング	ニトリル
	プランジャー	430FR(ステンレス鋼合金)
	フェルール	305SS
補修部品		RCA3Dシリーズ QT2コイル(パイロットバルブ)
		K0380(ソレノイドキット)

■型式

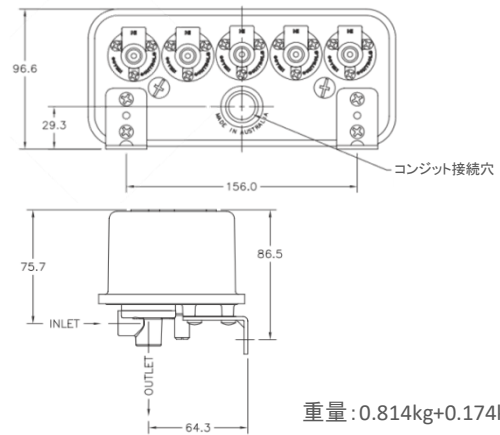
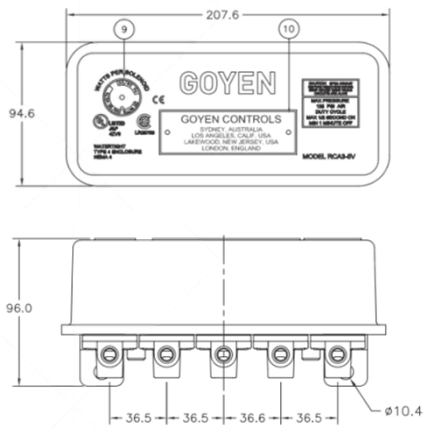


例) 3-8V7410-331

ボックスサイズ最大数8, 搭載電磁弁数7個, パイロットネジ規格Rp, コンジットネジ規格G, ヒーターなし, AC100/120V 50/60Hz

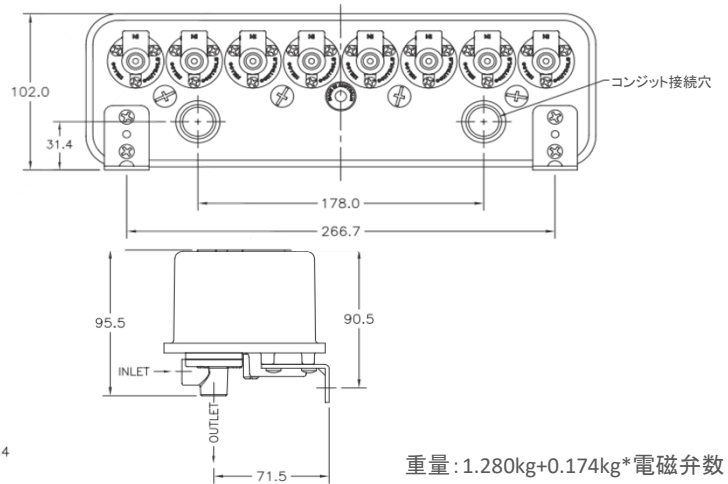
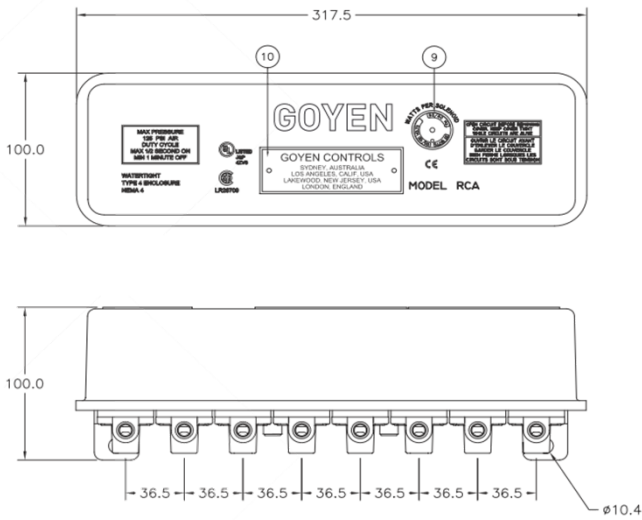
■寸法

3-5Vシリーズ (電磁弁5個まで搭載可能)



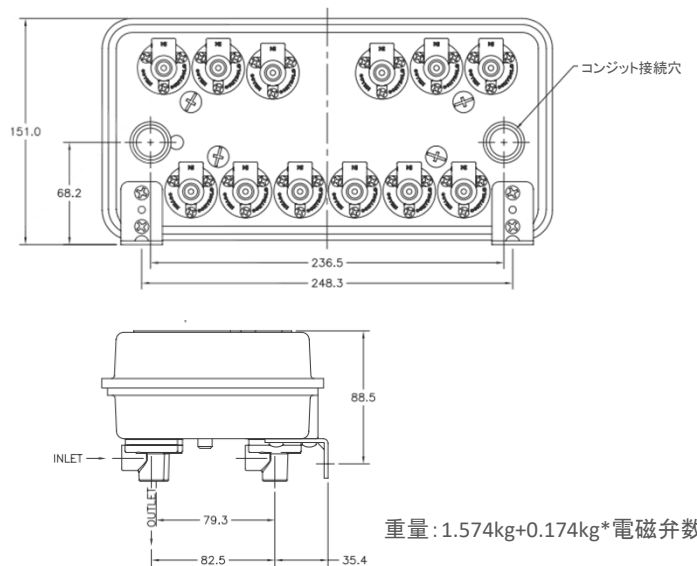
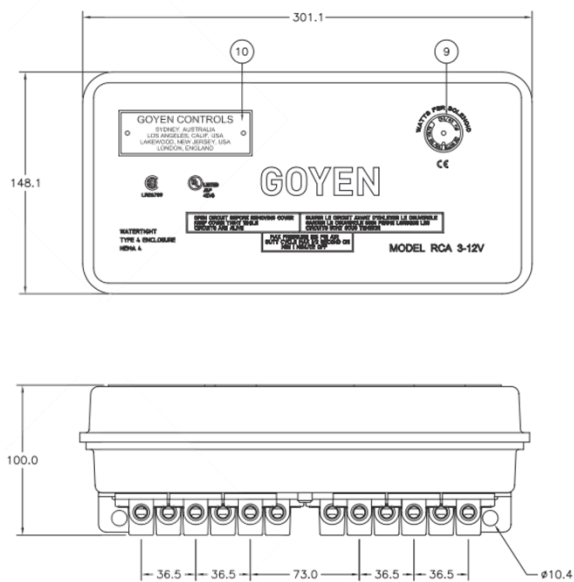
重量: 0.814kg + 0.174kg * 電磁弁数

3-8Vシリーズ (電磁弁8個まで搭載可能)



重量: 1.280kg + 0.174kg * 電磁弁数

3-12Vシリーズ (電磁弁12個まで搭載可能)



重量: 1.574kg + 0.174kg * 電磁弁数