

電流センサー ON/OFF 検知スイッチ



概要

■機能

- ・変流器 (CT) 機能と調節器機能が一体化になった電流 ON/OFF 検知スイッチです。
- ・負荷電流を測定し、装置の運転 (ON/OFF) 状態を接点出力します。
- ・設定値は固定です。
- ・コア形状は分割型と貫通型があります。

■特長

- ・信頼性が高く、長期安定性に優れています。
- ・豊富な機種を取り揃えていますので、多様なニーズに対応できます。
- ・コンパクトな形状なので、既設設備への導入も容易に行えます。
また、全機種に取外し可能なブラケットが付属しています。
- ・リレー回路や配線工事等の合理化により、コスト削減が行えます。

■適用

- ・照明等の電気負荷の入/切状態の監視。
- ・ファン、ポンプ等の動力負荷の運転状態の監視。
- ・各種装置の稼動時間の監視。



仕様

表 1. 型式構成表




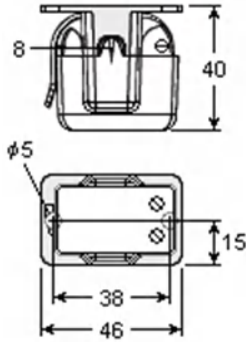
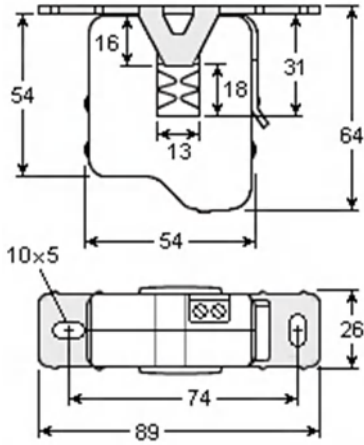
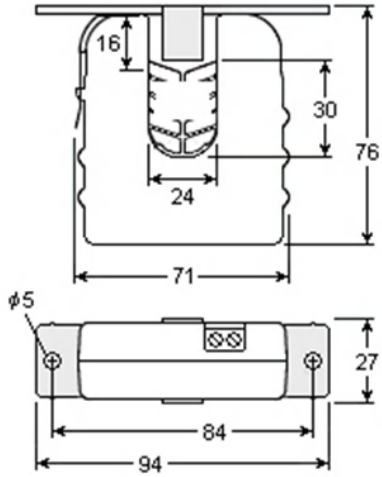
型式	形状	電流範囲	設定値	出力定格
H300	分割型	0.15~60A	0.15A 固定	N.O. 1.0A@AC/DC30V
H600		0.15~200A		
H900		1.5~200A	1.5A 固定	
H800	貫通型	0.25~200A	0.25A 固定	N.O. 1.0A@AC/DC30V
H800NC		0.5~200A	0.5A 固定	N.C. 0.1A@AC/DC30V
H800HV		0.75~200A	0.75A 固定	N.O. 0.5A@AC/DC250V


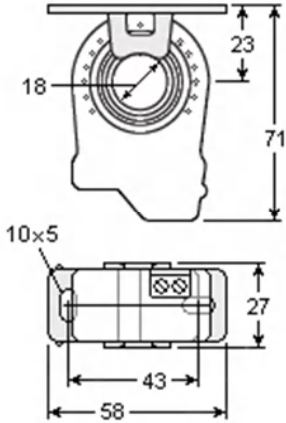
表 2. 仕様表

項目	型式	H300, H600, H900 H800, H800HV	H800NC
電源電圧		— (誘電)	DC5~30V
周波数		50/60Hz	50/60Hz
絶縁耐圧		AC600V RMS (UL) AC300V RMS (CE)*	AC600V RMS (UL) AC300V RMS (CE)
接点絶縁抵抗		1MΩ	1MΩ
OFF 時漏洩電流		—	34 μA@DC5V 200 μA@DC30V
ON 時降下電圧		—	<DC1.9V@0.1A
動作温度		H300, H900, H800: -15~60°C H600 : -15~60°C@0~150A/-15~40°C@150~200A H800HV: -40~75°C@0~100A/-40~50°C@100~200A	-15~60°C
動作湿度		10~90%RH (結露なきこと)	10~90%RH (結露なきこと)
接続電線サイズ		14AWG (H300 のみ 16~22AWG)	14AWG

端子締付トルク	0.45Nm (H300 のみ 0.8Nm)	0.45Nm
安全規格	UL508 E150462 EN61010-1, CATⅢ, 汚染度 2 [※]	

※H800NC, H800HV は UL 規格のみです。

寸法			
型式	H300	H600	H900
形状	分割型(マイクロサイズ)	分割型(ミニサイズ)	分割型(スタンダードサイズ)
外観			
寸法 (mm)			

型式	H800, H800NC, H800HV	
形状	貫通型(ミニサイズ)	
外観		
寸法 (mm)		

結線

型 式	H300, H600, H900, H800, H800HV	H800NC
結 線		

動作・設定

型 式	<p>【設定値固定モデル】 H300, H600, H900 H800, H800NC, H800HV</p>
動作・設定	<p>負荷電流が固定の設定値(0.15-0.75A)を越えるとリレーが作動、N.O.タイプでは接点 ON になります。</p>

<p>製造元 : Veris Industries LLC 16640 SW 72nd Ave Portland, OR 97224 USA TEL: 1-800-354-8556 URL: http://www.veris.com</p>	<p>販売代理店 : EDI Japan 株式会社 〒150-0013 東京都渋谷区恵比寿 3-2-9 光陽ビル 1F TEL: 03-5789-9140 FAX: 03-5789-9141 URL: http://www.edijapan.co.jp</p>
---	--