

# 電流センサー 負荷検出スイッチ



## 概要

### ■機能

- ・変流器(CT)機能と調節器機能が一体になったカレントスイッチです。
- ・負荷電流を測定し、装置の運転状態を接点出力します。
- ・設定値は任意可変です。
- ・コア形状は分割型と貫通型があります。

### ■特長

- ・信頼性が高く、長期安定性に優れています。
- ・豊富な機種を取り揃えていますので、多様なニーズに対応できます。
- ・コンパクトな形状なので、既設設備への導入も容易に行えます。  
また、全機種に取外し可能なブラケットが付属しています。
- ・リレー回路や配線工事等の合理化により、コスト削減が行えます。
- ・LED表示により、出力状態の確認が容易に行えます。



### ■適用

- ・ファンやポンプ等の異常の検出。  
(ベルトやカップリングのスリップ, 損傷, 脱落等)
- ・フィルターの目詰まり検出。  
(差圧スイッチの設置や配線工事が不要)
- ・工場プロセス用装置の稼動状態の監視。
- ・プラント設備等の嚴重装置の状態監視。  
(コンプレッサ, 燃料システム等)
- ・各種装置の稼動時間の監視。

## 仕様

表 1. 型式構成表




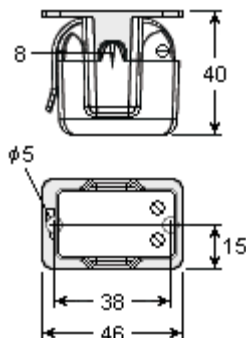
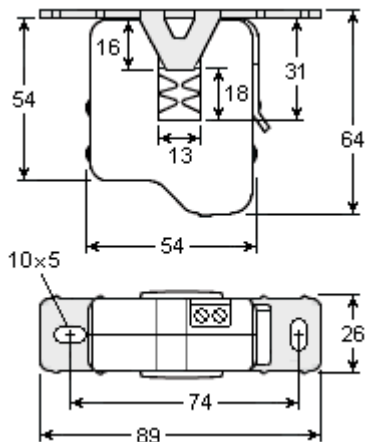
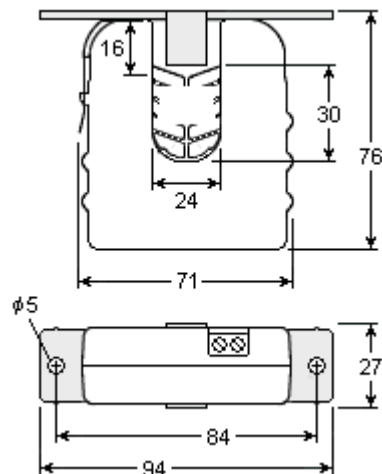
型式	形状	電流範囲	設定値	出力定格	LED
H308	分割型	0.75~50A	0.75~50A	N.O. 1.0A@AC/DC30V	○
H608		0.5~175A	0.5~175A		○
H908		2.5~135A	2.5~135A		○
H609		1.25~50A	1.25~50A	N.O. 0.2A@AC/DC120V	○
H909		2.5~135A	2.5~135A		○
H909HV				N.O. 1.0A@AC250V	○
H606	貫通型	1.25~50A	1.25~50A	N.C. 0.1A@DC30V	○
H906		2.5~135A	2.5~135A		○
H701		1.0~135A	1.0~135A	N.O. 1.0A@AC/DC30V	—
H708		1.0~135A	1.0~135A		○
H808		0.75~50A	0.75~50A	N.C. 0.1A@DC30V	○
H709		1.0~135A	1.0~135A	N.O. 0.2A@AC/DC120V	○
H709HV				N.O. 1.0A@AC250V	
H809		0.75~50A	0.75~50A	N.O. 0.2A@AC/DC120V	○
H706		1.0~135A	1.0~135A	N.C. 0.1A@DC30V	○
H806		0.75~50A	0.75~50A		○



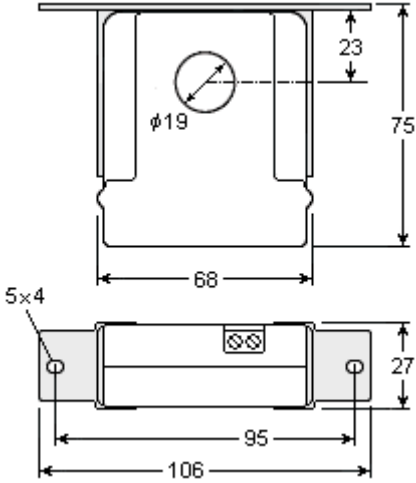
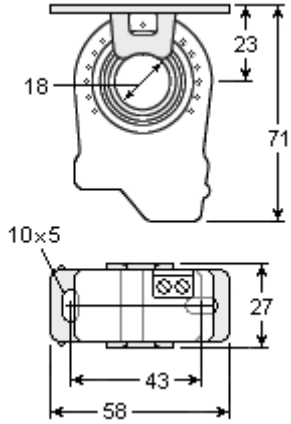
表 2. 仕様表

型 式 項 目	H308, H608, H908, H609, H909, H909HV H701, H708, H808, H709, H709HV, H809	H606, H906 H706, H806
電 源 電 圧	— (誘電)	DC5~30V
周 波 数	50/60Hz	50/60Hz
絶 縁 耐 圧	AC600V RMS (UL) AC300V RMS (CE)*	AC600V RMS (UL) AC300V RMS (CE)
接点絶縁抵抗	1M $\Omega$	1M $\Omega$
ヒステリシス	10%	10%
OFF 時漏洩電流	—	34 $\mu$ A@DC5V 200 $\mu$ A@DC30V
ON 時降下電圧	—	<DC1.9V@0.1A
動 作 温 度	-15~60 $^{\circ}$ C	-15~60 $^{\circ}$ C
動 作 湿 度	10~90%RH (結露なきこと)	10~90%RH (結露なきこと)
接続電線サイズ	14AWG (H308 のみ 16~22AWG)	14AWG
端子締付トルク	0.45Nm (H308 のみ 0.8Nm)	0.45Nm
安 全 規 格	UL508 E150462 EN61010-1, CATⅢ, 汚染度 2*	

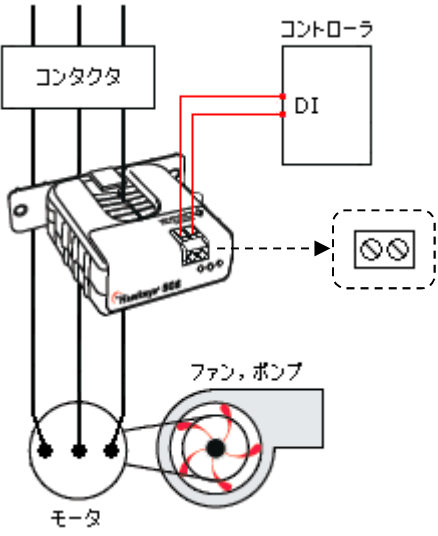
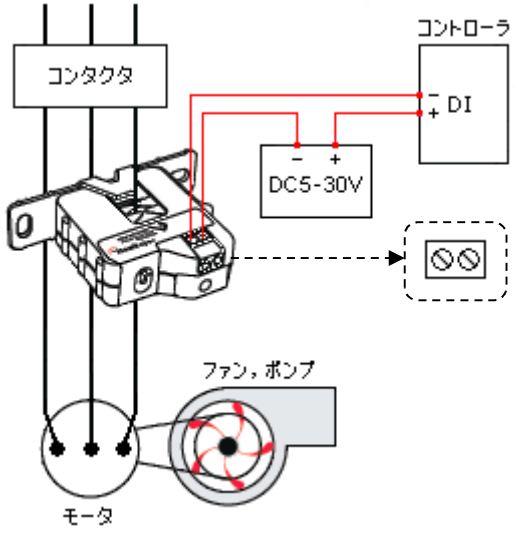
\*H609, H909, H709, H809 は UL 規格のみです。

## 寸 法

型 式	H308	H608, H609, H606	H908, H909, H909HV, H906
形 状	分割型(マイクロサイズ)	分割型(ミニサイズ)	分割型(スタンダードサイズ)
外 観			
寸 法 (mm)			

型 式	H708, H709, H709HV, H706	H808, H809, H806
形 状	貫通型(スタンダードサイズ)	貫通型(ミニサイズ)
外 観		
寸 法 (mm)		

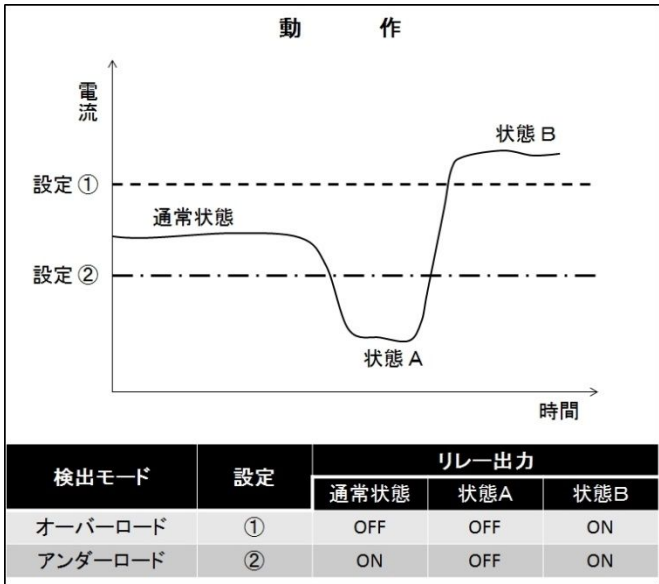
結 線

型 式	H308, H608, H908, H708, H808 H609, H909, H909HV, H709HV, H809	H606, H906, H706, H806
結 線		

動作・設定

型 式	<b>【設定値可変モデル】</b> H308, H608, H908, H609, H909, H606, H906 H701, H708, H808, H709, H809, H706, H806
-----	-----------------------------------------------------------------------------------------------------------

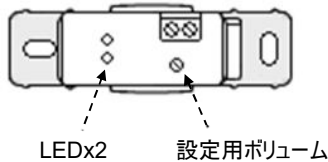
正常動作時の電流値を設定用ボリュームとLED で検出、その上側または下側に設定値を設定します。負荷電流が設定値を上回るまたは下回った時にリレーが作動し、接点出力します。下図は検出モードと設定値、リレー出力の動作を示しています。



動作・設定

設定値① 及び②のレベルはボリュームで調整・設定します。

【設定面の配置】



※型式により LED・設定用ボリュームの位置が異なります。

<p><b>製造元 : Veris Industries LLC</b>                  16640 SW 72nd Ave                  Portland, OR 97224 USA                  TEL: 1-800-354-8556                  URL: <a href="http://www.veris.com">http://www.veris.com</a></p>	<p><b>販売代理店 : EDI Japan 株式会社</b>                  〒150-0013                  東京都渋谷区恵比寿 3-2-9 光陽ビル 1F                  TEL: 03-5789-9140 FAX: 03-5789-9141                  URL: <a href="http://www.edijapan.co.jp">http://www.edijapan.co.jp</a></p>
--------------------------------------------------------------------------------------------------------------------------------------------------------------------------------------------------------------------------------------------------------	-----------------------------------------------------------------------------------------------------------------------------------------------------------------------------------------------------------------------------------------------------------------------