

電流センサー トランスデューサー



概要

■機能

- ・変流器 (CT) 機能と調節器機能が一体になったカレントトランスデューサーです。
- ・電流範囲に対する各種のアナログ信号をリニア出力します。
- ・コア形状は分割型と貫通型があります。

■特長

- ・配線数は各出力信号とも 2 線のみです。
- ・電流範囲はスイッチにて選択できます。(機種による)
- ・豊富な機種を取り揃えていますので、多様なニーズに対応できます。
- ・コンパクトな形状なので、既設設備への導入も容易に行えます。
また、全機種に取外し可能なブラケットが付属しています。

■適用

- ・負荷のトレンド。
- ・モーターのコントロール。
- ・ファンやポンプ等の状態監視。



仕様

表 1. 型式構成表




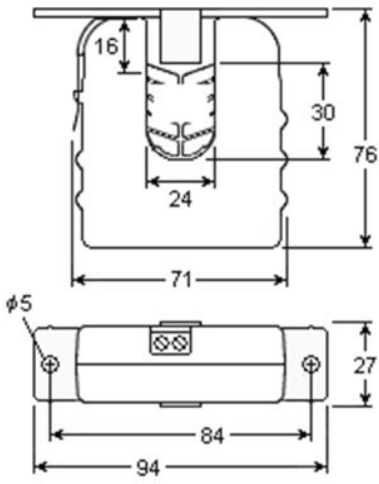
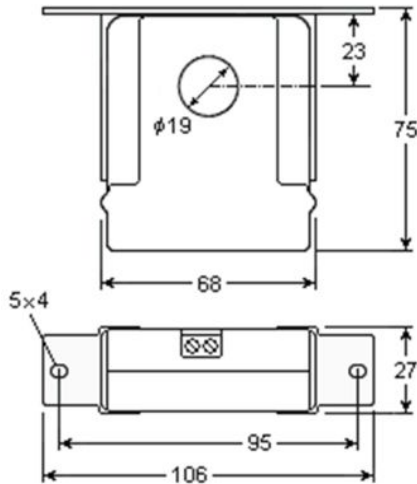
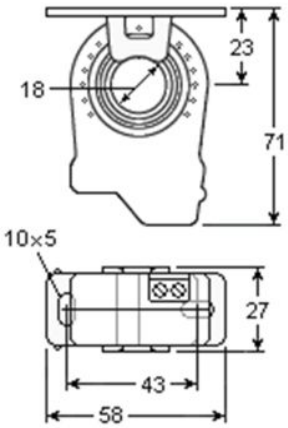
型式	形状	電流範囲	出力信号
H921	分割型	0~30/60/120A	DC4~20mA
H721LC	貫通型	0~10/20/40A	
H721HC		0~50/100/200A	
H922	分割型	0~30/60/120A	DC0~5V
H922030A		0~30A	
H922060A		0~60A	
H922120A		0~120A	
H722LC	貫通型	0~10/20/40A	
H722HC		0~50/100/200A	
H822		0~10A	
H822-20		0~20A	
H923	分割型	0~20/100/150A	DC0~10V
H723LC	貫通型	0~10/20/40A	
H723HC		0~50/100/200A	

表 2. 仕様表

型式 項目	H921, H721LC, H721HC	H922, H722LC, H722HC, H822, H822-20	H923 H723LC, H723HC
出力信号	DC4~20mA	DC0~5V	DC0~10V
電源電圧	DC12~30V		
消費電流	<30mA		
周波数	50/60Hz		
絶縁耐圧	AC600V RMS (UL), AC300V RMS (CE)*		
測定方法・精度	平均値整流型、±2%F.S.@10~100%レンジ		
応答時間	2sec		
動作温度	-15~60°C		
動作湿度	10~90%RH(結露なきこと)		
接続電線サイズ	14AWG		
端子締付トルク	0.45Nm		
安全規格	UL508 E150462 EN61010-1, CATⅢ, 汚染度 2*		

*H721LC, H721HC, 822, H822-20 は UL 規格のみです。

寸法

型式	4~20mA: H921 0~5V : H922, H922***A 0~10V : H923	4~20mA: H721LC, H721HC 0~5V : H722LC, H722HC 0~10V : H723LC, H723HC	0~5V: H822, H822-20
形状	分割型		貫通型
外観			
寸法 (mm)			

結線・設定

<p>型式</p>	<p>4~20mA: H921, H721LC, H721HC</p>	<p>0~5V : H922, H922***A, H722LC, H722HC H822, H822-20 0~10V : H923, H723LC, H723HC</p>
<p>結線</p>		
<p>設定</p>		

製造元 : Veris Industries LLC
 16640 SW 72nd Ave
 Portland, OR 97224 USA
 TEL: 1-800-354-8556
 URL: <http://www.veris.com>

販売代理店 : EDI Japan 株式会社
 〒150-0013
 東京都渋谷区恵比寿 3-2-9 光陽ビル 1F
 TEL: 03-5789-9140 FAX: 03-5789-9141
 URL: <http://www.edijapan.co.jp>