

壁型 COセンサー GWN シリーズ

概要

GWN シリーズは、駐車場、工場、室内、トンネル、ダクト内などの CO 濃度を検出し、計測や制御に使用される CO センサーです。

特長

- 検出素子は、電気化学式センサーを採用しており、高精度で長期安定性に優れています。
- キャリブレーションは、不要です。
- 校正はエレメントの交換にて行えます。(推奨約 5 年周期)
- 出力信号は、DC4~20mA, 0~5V/0~10V の選択、リレー接点出力は全てに設定されています。
- リレー接点出力は、換気ファンなど動力機器の開閉器の ON/OFF を行えます。



仕様

表 1. 型式構成表-1【CO センサー】

基本型式	出力信号	固定	ケース色	内 容
GWN				壁掛形 CO センサー
	M			リレー接点+DC4~20mA
	V			リレー接点+DC0~5V/0~10V
	1			リレー接点のみ
		XX		固定
			(ブランク)	ケース黒色
			W	ケース白色

表 2. 仕様表-1【CO センサー】

項目	型 式	アナログ出力モデル		リレー出力モデル
		GWNMXX	GWNVXX	GWN1XX
計 測 方 式	電気化学式エレメント			
計 測 対 象	空気中の一酸化炭素 (CO ガス)			
計 測 範 囲	0~200ppm			
計 測 精 度	±3 %			
応 答 時 間	2.5 分			
校 正 周 期	推奨約 5 年(エレメントの交換による)			
アナログ出力	出力信号	DC4~20mA (3 線)	DC0~5V/0~10V (3 線)	—
	出力レンジ	0~200ppm		
リレー出力	接点定格	N.O. 1A@DC30V		
	設定値	ローセットポイント 25 又は 35ppm 選択、ハイセットポイント 180ppm		
電 源 電 圧	DC12~30V/AC24V±20%, Class2, 50/60Hz, Max60mA			
動 作 環 境	温度: -20~50°C、湿度: 0~90%RH (結露なきこと)			
ケ ー ス 材 質	樹脂 (IP20)			
補 助 機 器	交換用エレメント: AG01			

構成品



寸法

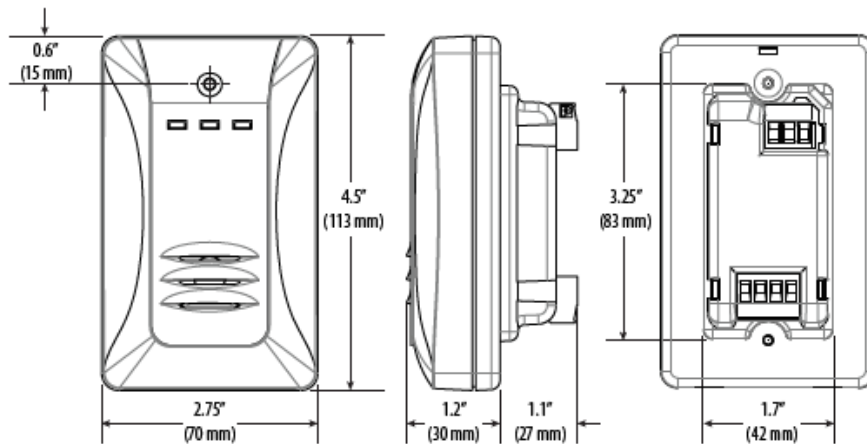


図 1. GWN 寸法図 (mm)

機器内部構成

センサーエレメント、切替スイッチ、LED などの配置や端子の配置を示します。

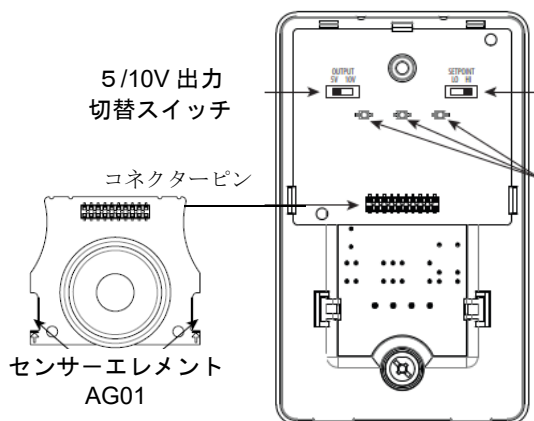


図 2. ケース蓋を開けた内部

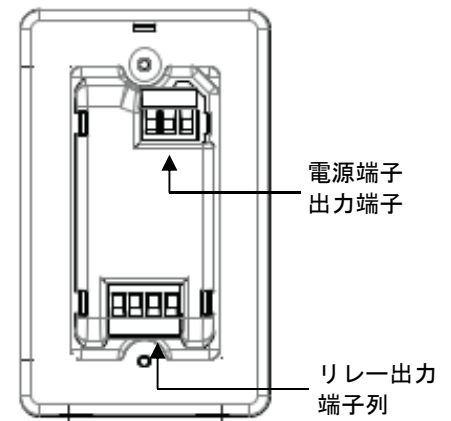


図 3. 背面の端子配列

- 5/10V 切替スイッチは電圧出力(GMNV)モデルのみに装着されています。電流又はリレー出力モデルには装着されていません。
- Low Setpoint 切替スイッチは Low 側のリレースイッチの Setpoint を設定します。
- LED 表示は機器の状態を一目で判断できるものです。

LED 表示とリレー動作

状態	LED			リレー接点			アナログ出力	
	緑	黄	赤	Low setpoint	High setpoint	センサー寿命	mA	V
電源 off	消灯	消灯	消灯	ON	OFF	OFF	0 mA	0 v
電源 on	一瞬点灯	一瞬点灯	一瞬点灯	OFF	OFF	OFF	4 mA	0 v
暖気(電源 on 後約4分間)	消灯	消灯	消灯	OFF	OFF	OFF	4 mA	0 v
25/35ppm 以下	点灯	消灯	消灯	OFF	OFF	OFF	—	—
25/35ppm 超	点灯	点灯	消灯	ON	OFF	OFF	—	—
180ppm 以上	点灯	点灯	点灯	ON	ON	OFF	—	—
センサー寿命到達	点灯	10 秒間に 2 回点灯	—	—	—	ON	—	—
センサーエレメント無しで電源 on	消灯	点灯	点灯	ON	ON	ON	2 mA	0 v
オーバーレンジ	点灯	点灯	点滅	ON	ON	OFF	2 mA	5.5v / 11v
センサー故障	点灯	10 秒間に 1 回点灯	—	ON	—	—	2mA	5.5v / 11v
要点検	点灯	10 秒間に 4 回点灯	—	ON	—	—	2mA	5.5v / 11v
動作環境温度が 50°C 超	点灯	10 秒間に 8 回点灯	—	ON	—	—	2mA	5.5v / 11v

注：一印はその時の状況の出力を示します。

設 置

【センサーエレメント AG01 の装着】

- 1) 本体の前面カバーの上両サイド持ち手前に引き、前面カバーを取り外します。
- 2) AG01 の両サイドのガイドに沿って挿入し、コネクターピンに静かに差し込みます。
- 3) AG01 のコネクター部分を押し、差し込みます。
- 4) Low Setpoint を 25 又は 35ppm に設定します。
- 5) 電圧出力タイプは 5 又は 10V に設定します。
- 6)

【本体の設置】

基本的に壁埋め込み又は露出スイッチボックスに取りつけるよう設計されています。

- 1) 取付場所を決め、設置します。
 - ・ 壁掛け型 GWN は床上高さ約 1.3m、検出広さ 450m² 以下/台です。
 - ・ 外気取入れ口や通気の良い通路付近は避けてください。
- 2) 関連する全ての電源を OFF にします。
- 3) 結線図に従い配線します。
- 4) センサー下側のネジ穴にネジ B でスイッチボックスに止めます。
- 5) センサーの電源を ON にします。緑、黄、赤色 LED が全て点灯し消えます。4 分間消灯した後緑色 LED が点灯、動作が正常であることを示します。
- 6) 上記を確認後、換気装置の電源を入れます。

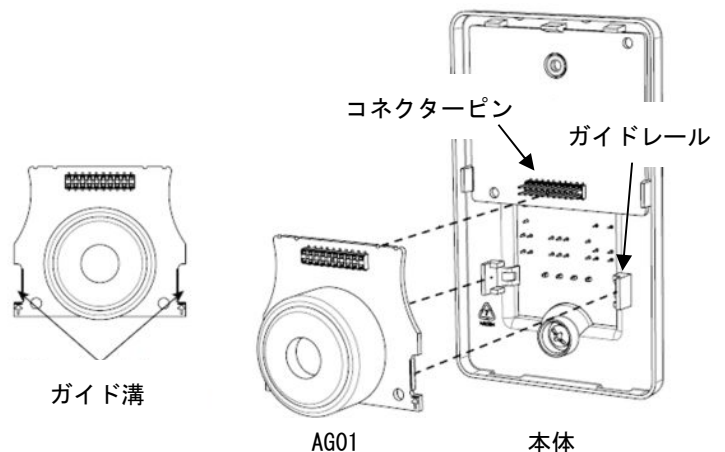


図4. センサーエレメントの取り付け

- 7) 換気扇リレー制御の場合、5)で換気扇が OFF(Low Setpoint リレー接点出力は OFF)であることを確認します。次に CO 発生源(タバコの煙など)を空気取り入れ口(センサー下側の穴)に1,2分近づけ黄色 LED 点灯と換気扇の ON を確認します。発生源を離してから数分後に黄色 LED が消灯、換気扇が OFF します。その際、換気扇の保護の為、リレー動作 ON→OFF(換気扇 ON→OFF)は1分間の遅延が設けられています。アナログ出力によるインバーター制御の場合、アナログ出力値に応じ換気扇がコントロールされていることを確認して下さい。
- 8) 本体前面カバーを下側の2つの凸部をケース側に合わせ、上側を押し込みカバーをはめ込みます。
- 9) 最後に前面カバー上部のネジ穴にネジAを通し、付属の六角レンチにてねじ込みスイッチボックスに固定します。

結 線

結線は下図の通りです。

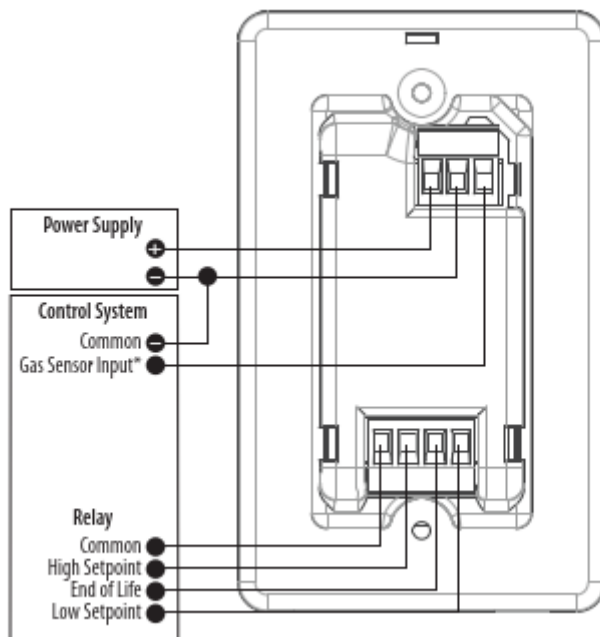


図5. 結線図

メンテナンス

センサーエレメントAG01 の寿命はおよそ5年です。

黄色LEDが10秒間に2回点滅又はセンサー寿命リレー(Sensor end of life Relay)がONしたら交換します。(エレメント交換後自動校正が開始され、完了したら正常運転に入ります)

その他

付属されている「LED目隠し」は、LED表示が不要な場合に用います。出荷時についている透明なものと交換します。

製造元 : Veris Industries LLC

16640 SW 72nd Ave
Portland, OR 97224 USA
TEL: 1-800-354-8556
URL: <http://www.veris.com>

販売代理店 : EDI Japan 株式会社

〒150-0013
東京都渋谷区恵比寿 3-2-9 光陽ビル 1F
TEL: 03-5789-9140 FAX: 03-5789-9141
URL: <http://www.edijapan.co.jp>