

省エネ・CO2排出削減・地球温暖化防止に貢献する
バグフィルター集塵機用パイロットバルブ



日本総代理店

EDI Japan 株式会社

■ 特徴

高い耐久性

耐久性が高く、100万回の動作テストをクリアしています。IP65を取得した屋外使用可能モデルを標準ラインナップしています。

様々な接続方式に対応

使用現場に最適な配線方式を選択可能です。配線作業の手間を減らします。

豊富な電圧ラインナップ

世界中で使用されているGOYEN製の電磁弁は様々な電圧に対応可能です。

■ 配線方式

配線方式	端子台接続	リード線接続	DIN端子接続	コンジット接続
コイルタイプ	QT2コイル	QFコイル	QRコイル	QDコイル
使用環境	屋内		屋内・屋外	

■ 仕様

使用流体	空気または不活性ガス	
接続口径	1/8"	
ネジ規格	NPT または RC	
周囲温度(°C)	-40~82	
使用圧力範囲(kPa)	0~860	
オリフィス径(mm)	3.2	
材質	ボディ	アルミダイキャスト
	Oリング	ニトリル
	プランジャー	430FR(ステンレス鋼合金)
	フェルール	305SS
推奨ON時間(ms)	50~500	
推奨インターバル時間(分)	1分以上	
補修部品	K0380(ソレノイドキット)	

■電気仕様

電気仕様	配線方式	コイルタイプ	注文コード
AC 200/240V 50/60 Hz	端子台接続	QT2コイル	330
AC 100/120V 50/60 Hz			331
AC 24V 50/60 Hz			332
DC 240V			333
DC 110V			334
DC 48V			335
DC 24V			336
DC 12V			337
AC 200/240V 50/60 Hz	リード線接続	QFコイル	340
AC 100/120V 50/60 Hz			341
AC 24V 50/60 Hz			342
DC 24V			343
DC 12V			344
AC 200/240V 50/60 Hz	DIN端子接続	QRコイル	300
AC 100/120V 50/60 Hz			301
AC 24V 50/60 Hz			302
DC 110 V			303
DC 48 V			304
DC 24 V			305
DC 12V			306
AC 200/240V 50/60 Hz	コンジット接続	QDコイル	310
AC 100/120V 50/60 Hz			311
AC 24V 50/60 Hz			312
DC 24 V			313
DC 12 V			314

■型式

RCA3D -

ネジ規格 電気仕様

0=NPT ※電気仕様表注文コード参照

1=RC

例) RCA3D1-331

ネジ規格RC、端子台接続、AC100/120V 50/60 Hz

※3D2-PM/722Bというホソカワミクロン製集塵機用の特殊な型式もございます。

ネジ規格の判別方法

パイロットバルブIN側接続口に判別用の刻印があります。

NPT規格	“A”マーク刻印あり
RC規格	“A”マーク刻印なし

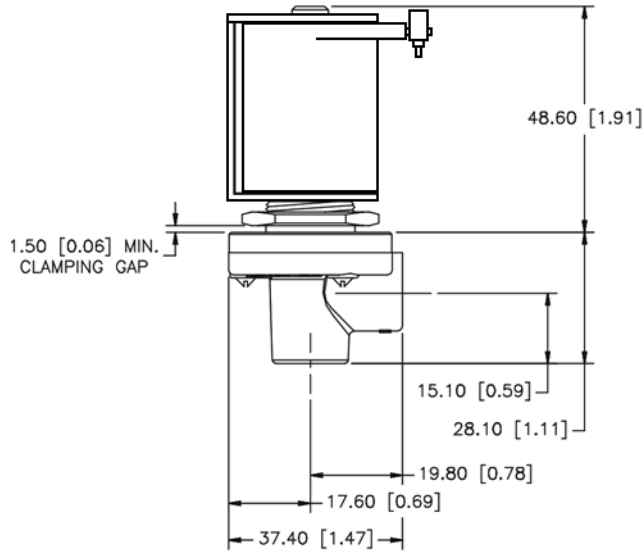


NPT仕様

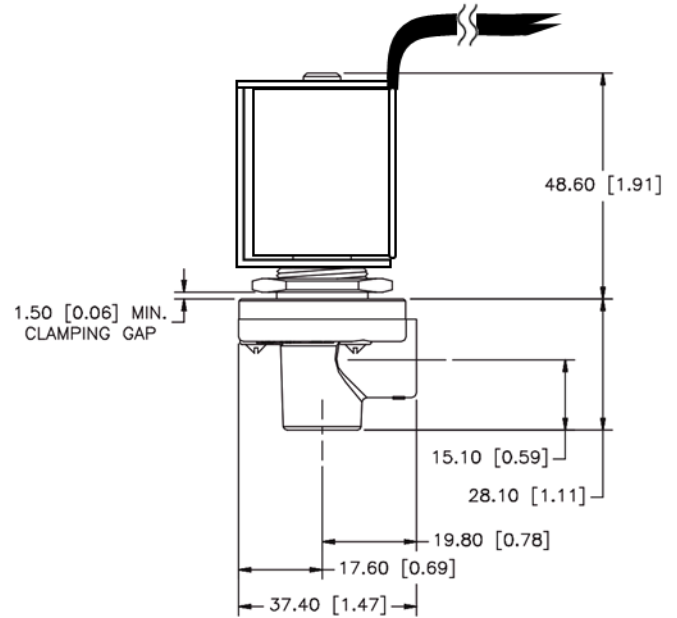
RC仕様

■ 寸法

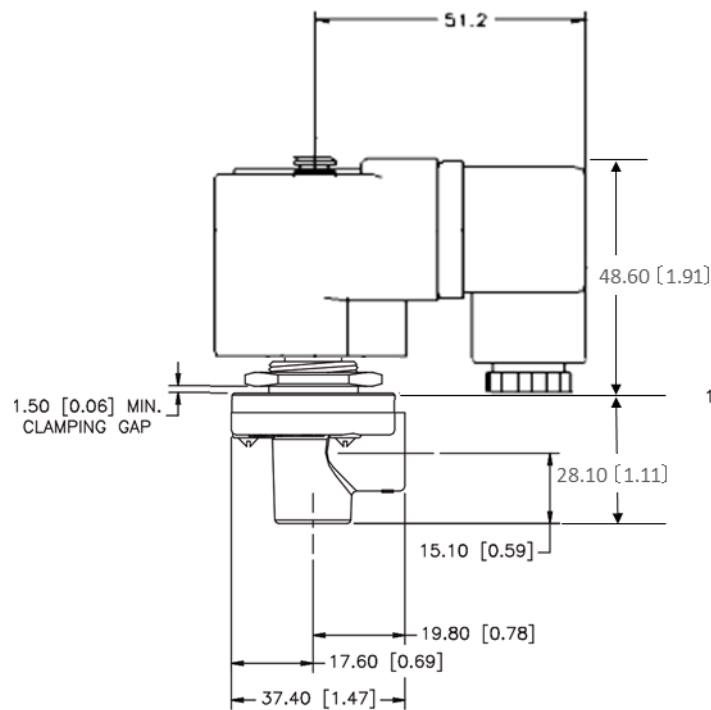
端子台接続 (QT2コイル)



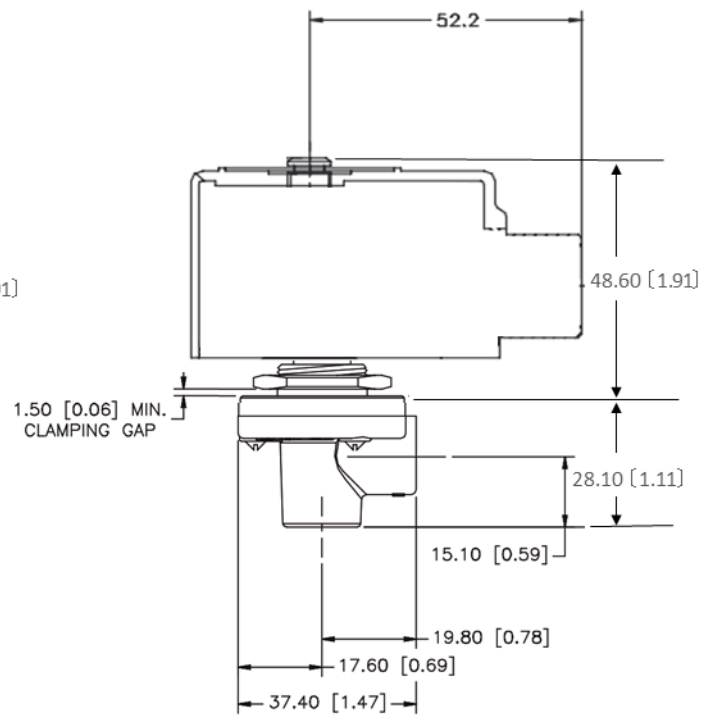
リード線接続 (QFコイル)



DIN端子接続 (QRコイル)



コンジット接続 (QDコイル)



■特徴

簡単に取り付けが可能

バルブに直接ねじ込み、配線するだけで使用が可能です。

サイレンサー機能を搭載

シュラウド内部に排気ポートがあるため、小排気音です。



■仕様

使用流体	空気または不活性ガス	
接続口径	1/8"	
ネジ規格	R	
周囲温度(°C)	-40~82	
使用圧力範囲(kPa)	0~860	
材質	ボディ	アルミダイキャスト
	Oリング	ニトリル
	プランジャー	430FR(ステンレス鋼合金)
	フェルール	305SS
推奨ON時間(ms)	50~500	
推奨インターバル時間(分)	1分以上	
適合パルスジェットバルブ	4シリーズバルブ、RCA35Tバルブ	
補修部品	K0380(ソレノイドキット)	

■型式

RCA3DM -



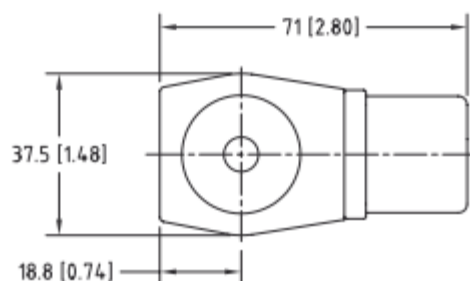
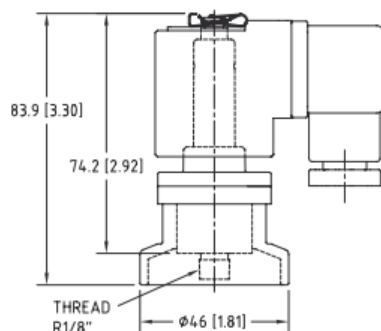
電気仕様
300~306

※電気仕様表注文コード参照(QRコイルのみ)

例) RCA3DM-300

ネジ規格R、AC200/240V 50/60 Hz

■寸法



■ 特徴

省スペース設計

ボックスサイズが3種類から選択できるため、無駄なスペースが発生しません。

寒冷地でも使用可能

エンクロージャー内にヒーターの搭載が可能です。
(3-8V、3-12Vエンクロージャーにオプションで搭載可能です)



■ 仕様

使用流体		空気または不活性ガス
最大電磁弁搭載数		12
接続口径	パイロット接続	1/8"
	コンジット接続	3/4"
ネジ規格	パイロット接続	NPT または RC
	コンジット接続	NPT または M または G
周囲温度(°C)		-40 ~ 180
使用圧力範囲(kPa)		0 ~ 860
オリフィス径(mm)		3.2
材質	ボディ	アルミダイキャスト
	パイロットバルブボディ	アルミダイキャスト
	Oリング	ニトリル
	プランジャー	430FR(ステンレス鋼合金)
	フェルール	305SS
補修部品		RCA3Dシリーズ QT2コイル(パイロットバルブ)
		K0380(ソレノイドキット)

■ 型式

3- V -

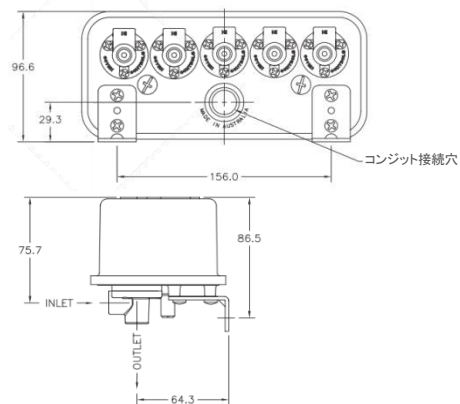
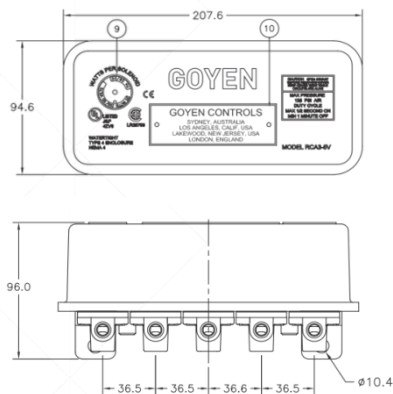
ボックスサイズ 5=最大搭載数5個 8=最大搭載数8個 12=最大搭載数12個	搭載バルブ数 3-12	ネジ規格組み合わせ パイロット/コンジット 0=NPT/NPT 1=RC/M 3=NPT/M 4=RC/G	ヒーター有無 0=なし 5=DC24V 6=AC100/120V 50/60Hz 7=AC220/240V 50/60Hz	電気仕様 ※P3の電気仕様表注文コード参照(QT2コイルのみ)
---	-----------------------	---	--	---

例) 3-8V7410-331

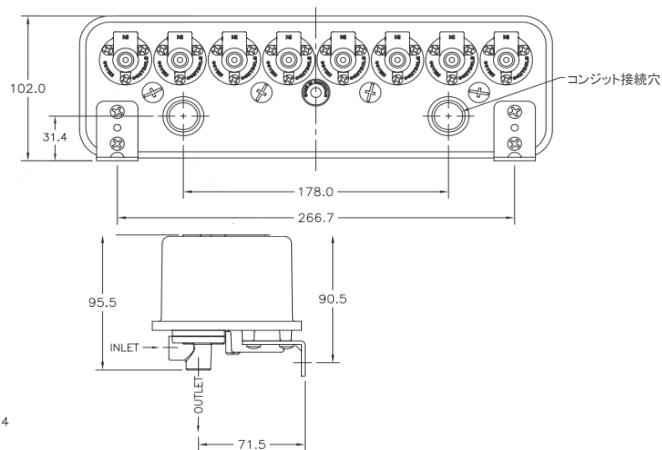
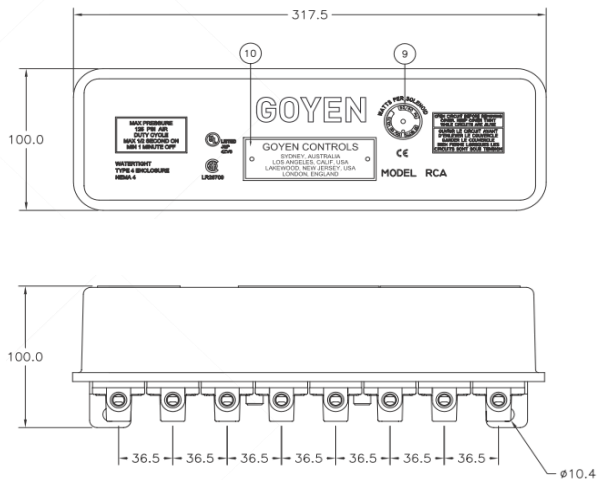
ボックスサイズ最大数8、搭載電磁弁数7個、パイロットネジ規格RC、コンジットネジ規格G、ヒーターなし、AC100/120V 50/60Hz

■ 寸法

3-5Vシリーズ (電磁弁5個まで搭載可能)



3-8Vシリーズ (電磁弁8個まで搭載可能)



3-12Vシリーズ (電磁弁12個まで搭載可能)

